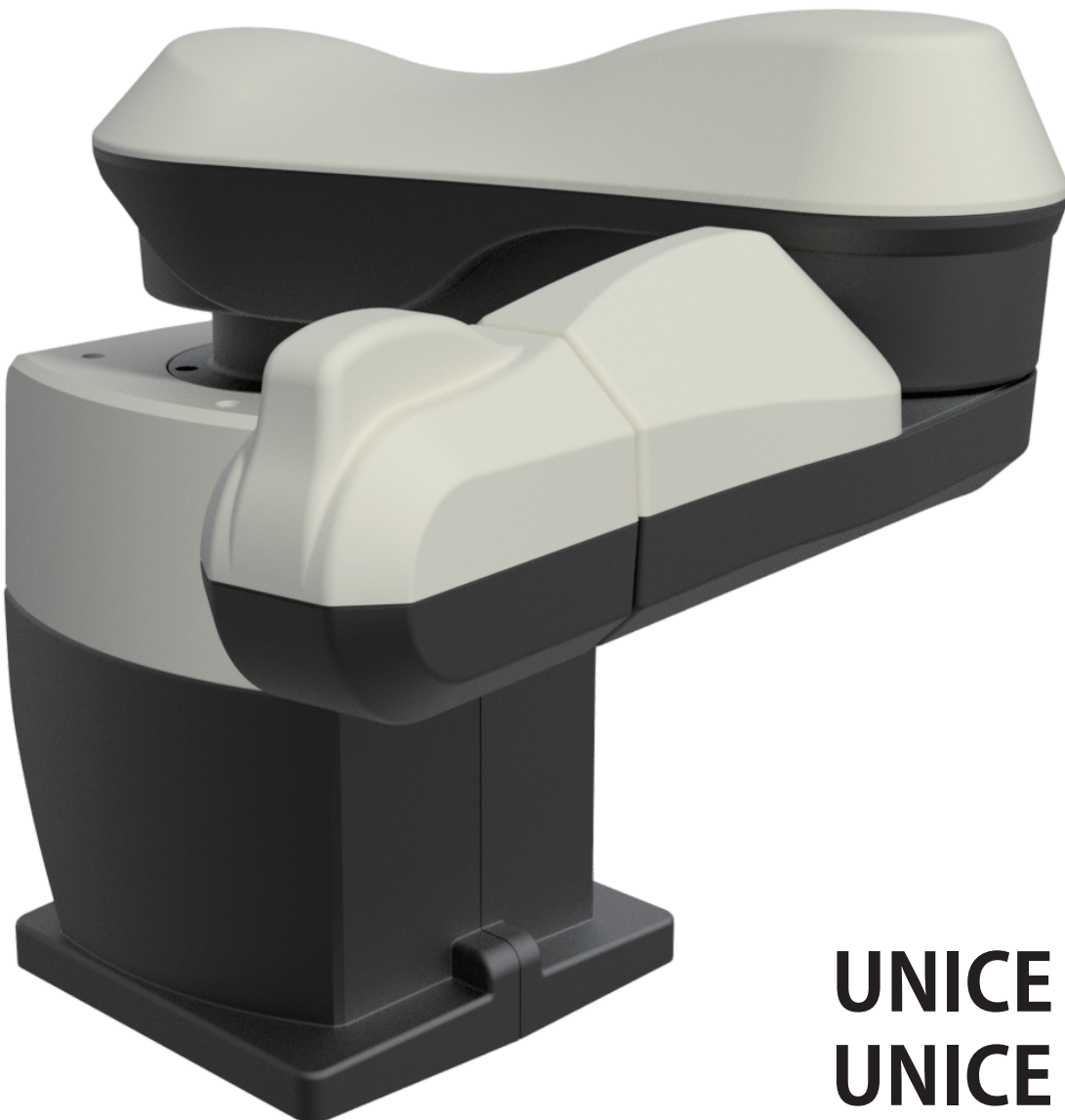


수평 다관절 로봇

UNICE Series



UNICE - 530
UNICE - 530-F

배선 간소화

외부 노출되는 케이블이 없어 케이블의 피복 손상 및 단선의 위험이 적음



베이스축 상하운동

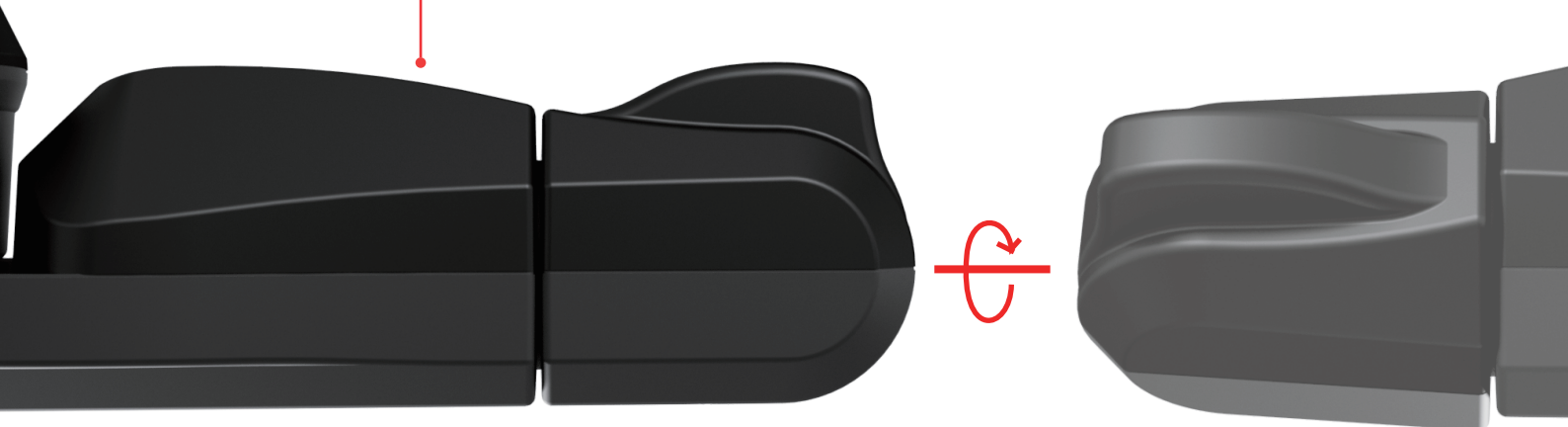
로봇 헤드가 상하 동작하는 다른 제품들과 다르게 베이스 자체가 Z축 상하운동을 통하여 구동 영역 내 다양한 회피 구동 가능

컨트롤러 일체형

스카라 로봇 내부에 컨트롤러가 내장되어 별도의 컨트롤러를 필요하지 않기 때문에 설치 필요공간이 적음

회전가능 헤드 (UNICE-530-F 모델)

타사 대비 슬림한 회전 헤드로 인하여 다른 제품과 다른 3차원적 구동영역 보유



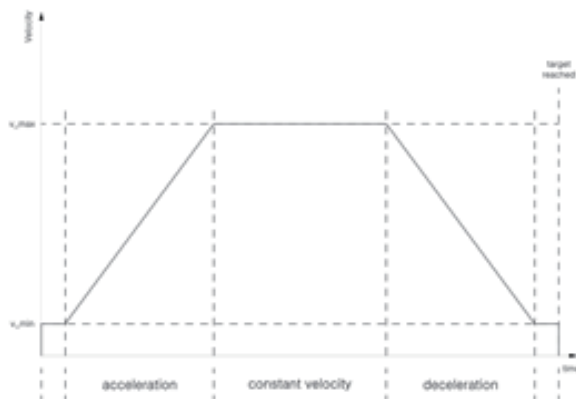
제품 사양

항목	사양		
품명	UNICE-530	UNICE-530-F	
축 수	4 ea	5 ea	
최대 동작 속도 (Aixs 1, Axis 2)	200 RPM	200 RPM	
반복 정밀도	±0.04 mm	±0.04 mm	
Arm Length (Aixs 1 + Axis 2)	530.6 mm	530.6 mm	
동작각도	Axis 1	±120 deg	±120 deg
	Axis 2	±130 deg	±130 deg
	Axis Z	60 mm	60 mm
	Axis Flip	X	+180 deg
	Axis Theta	360 deg	360 deg
최대 가반질량	1.5 Kg	1.5 Kg	
질량	11.5 Kg	12 kg	

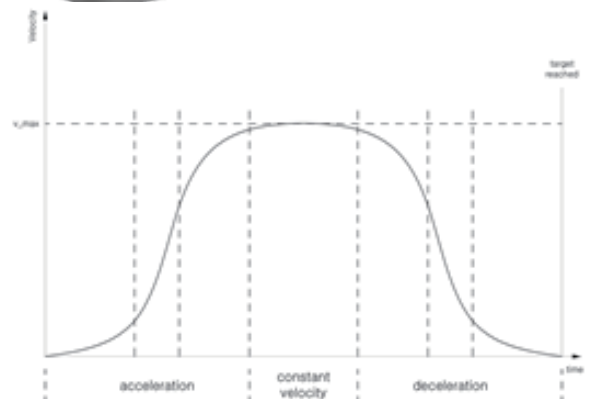
※제품의 통신방식은 적용 환경에 따라 다름

UNICE 시리즈의 경우 각 축 동작은 S-Ramp로 구성 및 제어되어 다른 제품대비 구동시 진동이 억제

동작 제어 - S RAMP

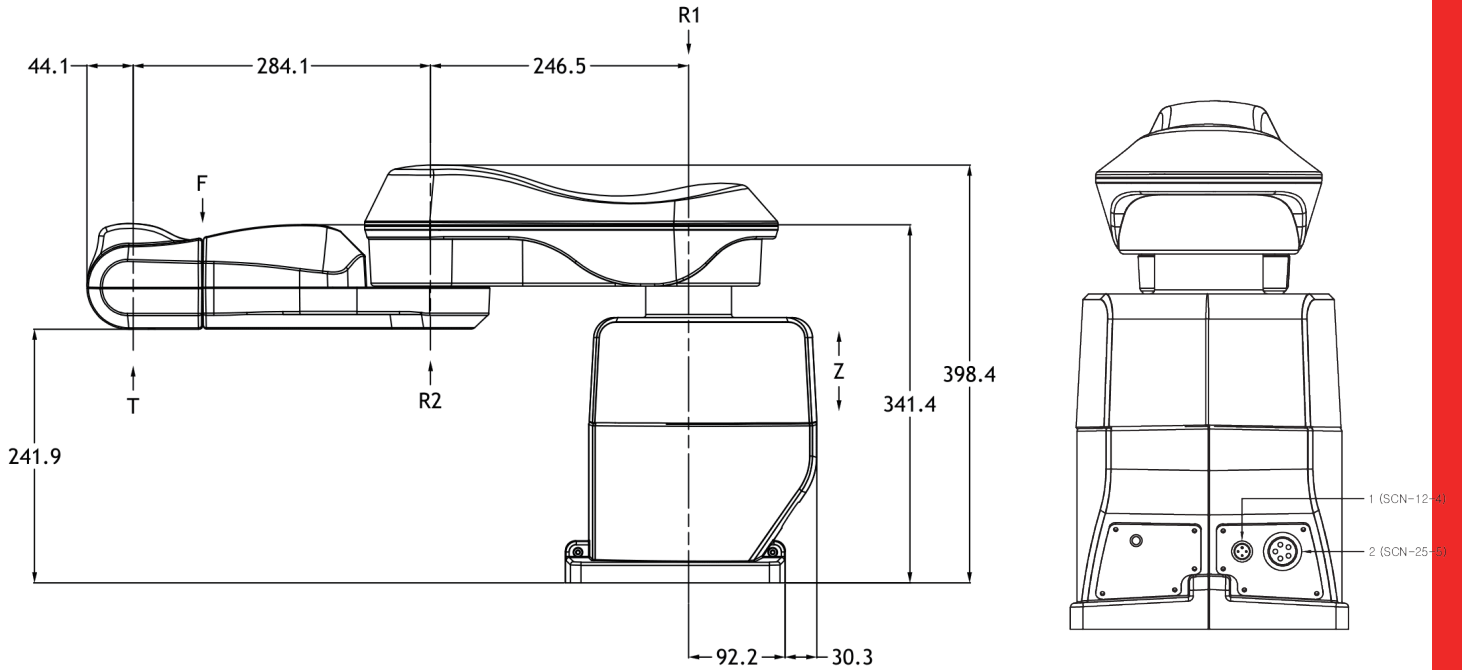


L - RAMP



S - RAMP

외형 치수 & 단자 연결부



동작 범위

